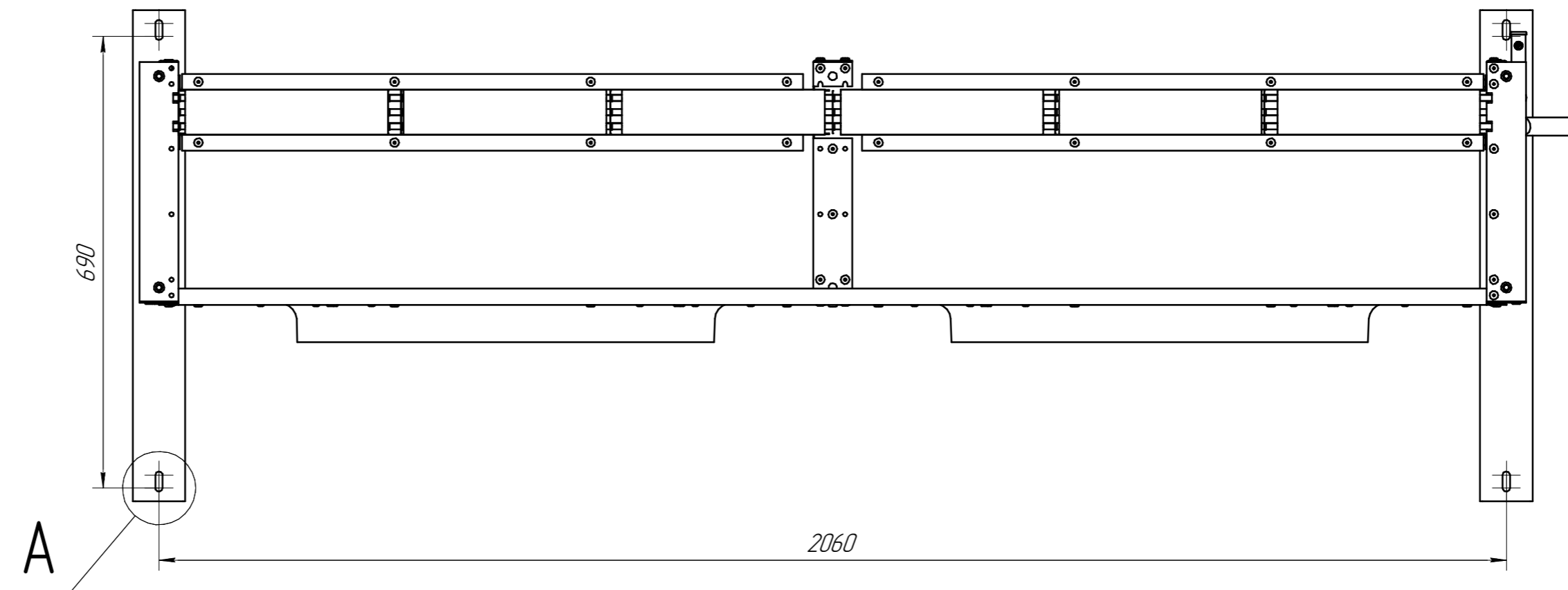
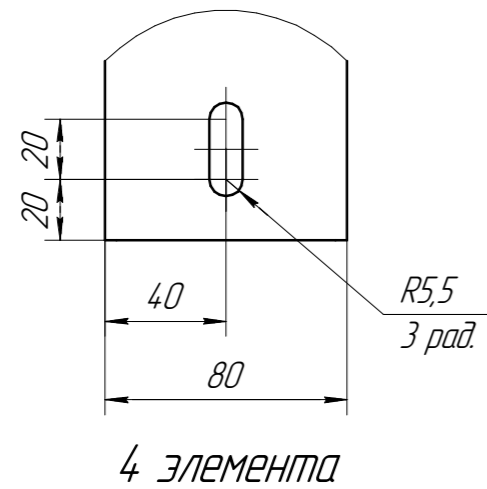


A(1:2,5)



				СВЧН-632В.00.000 СБ			
Изм.	Лист	№ докум.	Подп.	Дата	Лит.	Масса	Масштаб
		Курчанов А.С.		09.06.15		-	1:8
				Конденсатор Сборочный чертёж			
Проб.					Лист	Листов	1
Т.контр.							
Н.контр.							
Утв.							
						"ТД "Технохолд"	
						Копировал	
						Формат А2	

Перв. примен.

Справ. №

Подп. и дата

Инд. № дроб.

Взам. инв. №

Подп. и дата

Инд. № подл.